

分发号： /3

# 检测报告

EI-JS2-2025-127-3

样品名称： 卸扣

样品型号： DG-95

生产单位： 常熟市电力机具有限公司

委托单位： 常熟市电力机具有限公司

检测类别： 委托检测

国网电力工程研究院有限公司

2025年12月23日



# 注 意 事 项

1. 报告无本检测机构印章无效。
2. 报告无编制人、主检人、审核人、批准人签字无效。
3. 报告涂改无效。
4. 报告仅对被试样品负责。
5. 报告部分复制无效。
6. 若对报告有异议，应于收到报告之日起十五日内向本检测机构提出，逾期不予受理。

---

地 址： 北京市房山区良乡昊天北大街 39 号

传 真： 010-63498213

邮 编： 102401

服务电话： 010-58386121

监督电话： 010-58387163

# 检测报告

产品名称	卸扣	规格型号	DG-95
委托单位	常熟市电力机具有限公司	委托单位地址	江苏省常熟市海虞镇福山东门街16号
生产单位	常熟市电力机具有限公司	检测类别	委托检测
到样日期	2025-12-10	来样方式	委托单位送样
样品编号	JS2-25/12/10-010~012	样品数量	3件
样品状态	完好	检测日期	2025-12-11
检测项目	1、外观检测；2、载荷试验。		
检测依据	DL/T 875—2024《架空输电线路施工机具基本技术要求》		
检测结论	经检测，该样品所检项目的检测结果符合标准要求。  <div style="text-align: right;">检测机构盖章</div> 批准人：马一民 签发日期：2025年12月23日		
适用范围	/		
备注	检测数据、样品照片和试验布置示意图见附件1~3。		

审核：刘开

主检：孙辉

孙晓光

编制：孙辉



## 检测项目及检测结论

序号	检测项目	页码	检测结论
1	外观检测	3	符合标准要求
2	载荷试验	4~6	符合标准要求

## 样品说明

技术参数	扣体结构型式	D 形	销轴结构型式	带孔和台肩的螺纹销轴
	额定载荷 (kN)	95		
试验说明	1. 本样品说明数据由委托单位提供, 样品说明数据的真实性、有效性由委托单位负责。因委托单位提供的信息可能影响结果的有效性而引起的纠纷和造成的一切后果, 其责任概由委托单位承担, 与本检测机构无关。特此声明! 2. 检测地点: 北京市房山区良乡昊天北大街 39 号。			



附件 1:

输电线路施工机具— DG-95 型卸扣

## 外观检测数据记录表

执行标准	DL/T 875—2024		检测日期	2025-12-11
样品编号	检测项目	检测要求	检测结果	单项判定
JS2- 25/12/10 -010	外观检查	1. 产品标牌或标识明显、准确; 2. 外观无明显锈蚀、可见裂纹、残余变形等严重缺陷; 3. 无连接松动; 4. 部件转动、装拆应自如。	符合	合格
JS2- 25/12/10 -011	外观检查	1. 产品标牌或标识明显、准确; 2. 外观无明显锈蚀、可见裂纹、残余变形等严重缺陷; 3. 无连接松动; 4. 部件转动、装拆应自如。	符合	合格
JS2- 25/12/10 -012	外观检查	1. 产品标牌或标识明显、准确; 2. 外观无明显锈蚀、可见裂纹、残余变形等严重缺陷; 3. 无连接松动; 4. 部件转动、装拆应自如。	符合	合格



附件 2:

## 输电线路施工机具—DG-95 型卸扣载荷试验数据记录表

执行标准	DL/T 875—2024						检测日期			2025-12-11		
	检测项目	检测要求	加载序号	载荷系数	额定载荷 (kN)	试验载荷 (kN)	保持时间 (min)	装拆方便性	塑性变形	破坏现象	单项判定	
JS2-25/12/10-010	负载试验	检测要求: 不应有塑性变形。装拆方便, 不应有塑性变形。	1	1	95	95.00	5	方便	无	无	合格	
			2				5	方便	无	无	合格	
			3				5	方便	无	无	合格	
	过载试验	检测要求: 不应有塑性变形。装拆方便, 不应有塑性变形。	1	1.5	95	142.50	5	方便	无	无	合格	
			2				5	方便	无	无	合格	
			3				5	方便	无	无	合格	
	破坏试验	检测要求: 无破坏现象。	1	3	95	285.00					合格	



## 输电线路施工机具—DG-95 型卸扣载荷试验数据记录表 (续)

执行标准	DL/T 875—2024						检测日期			2025-12-11		
	检测项目	检测要求	加载序号	载荷系数	额定载荷 (kN)	试验载荷 (kN)	保持时间 (min)	装拆方便性	塑性变形	破坏现象	单项判定	
JS2-25/12/10-011	负载试验	装拆方便, 不应有塑性变形。	1	1	95	95.00	5	方便	无	无	合格	
			2				5	方便	无	无	合格	
			3				5	方便	无	无	合格	
	过载试验	装拆方便, 不应有塑性变形。	1	1.5	95	142.50	5	方便	无	无	合格	
			2				5	方便	无	无	合格	
			3				5	方便	无	无	合格	
	破坏试验	无破坏现象。	1	3	95	285.00					合格	



## 输电线路施工机具—DG-95 型卸扣载荷试验数据记录表 (续)

执行标准	DL/T 875—2024						检测日期			2025-12-11		
	检测项目	检测要求	加载序号	载荷系数	额定载荷 (kN)	试验载荷 (kN)	保持时间 (min)	装拆方便性	塑性变形	破坏现象	单项判定	
JS2-25/12/10-012	负载试验	装拆方便, 不应有塑性变形。	1	1	95	95.00	5	方便	无	无	合格	
			2				5	方便	无	无	合格	
			3				5	方便	无	无	合格	
	过载试验	装拆方便, 不应有塑性变形。	1	1.5	95	142.50	5	方便	无	无	合格	
			2				5	方便	无	无	合格	
			3				5	方便	无	无	合格	
	破坏试验	无破坏现象。	1	3	95	285.00					合格	



附件 3:

### 样品照片和试验布置示意图



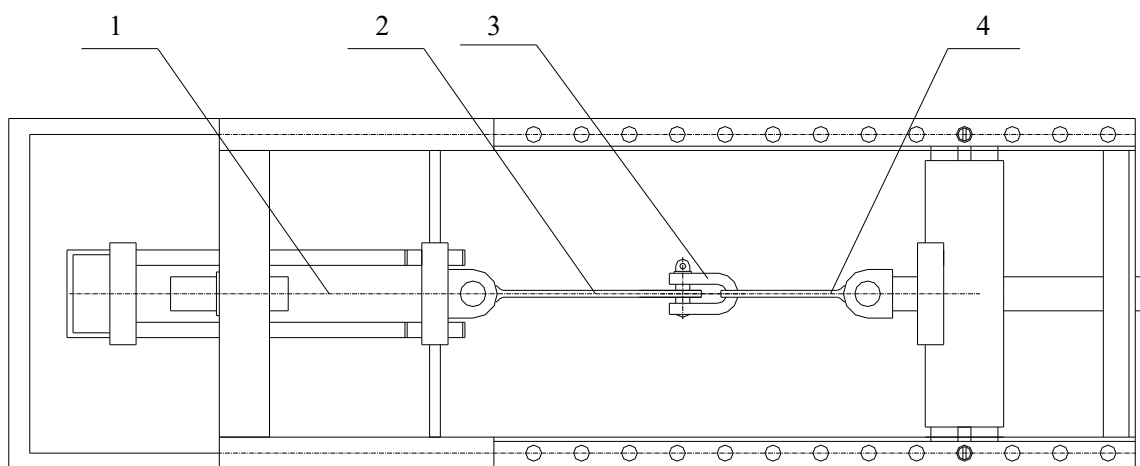
样品照片 1



样品照片 2



## 样品照片和试验布置示意图 (续)



1-卧式拉力试验机; 2-连接件; 3-试验样品; 4-连接件

卸扣试验布置示意图

以下空白

